

Pour bien maîtriser  
la technique hydraulique,  
mieux vaut  
une expérience  
solide.



**ramus**  
INDUSTRIE

CONCEPTEUR & CONSTRUCTEUR  
DE ROBINETTERIE INDUSTRIELLE



CHAMBÉRY FRANCE



# sommaire

## PRÉSENTATION

|  |   |
|--|---|
| PLUS DE 50 ANS AU SERVICE DE VOS RÉSEAUX | 3 |
| UN BUREAU D'ÉTUDES À DISPOSITION         | 5 |
| UNE PARFAITE MAÎTRISE TECHNIQUE          | 6 |
| UN ACCOMPAGNEMENT PERMANENT              | 7 |
| UNE VÉRITABLE EXIGENCE DE QUALITÉ        | 8 |
| NOS SOLUTIONS ADAPTÉES                   | 9 |

|                             |    |
|-----------------------------|----|
| <b>GAMME<br/>RÉGULATION</b> | 11 |
|-----------------------------|----|

|                             |    |
|-----------------------------|----|
| <b>GAMME<br/>PROTECTION</b> | 14 |
|-----------------------------|----|

|                             |    |
|-----------------------------|----|
| <b>GAMME<br/>OBTURATION</b> | 16 |
|-----------------------------|----|

|                             |    |
|-----------------------------|----|
| <b>GAMME<br/>SUR MESURE</b> | 17 |
| <b>HYDROÉLECTRICITÉ</b>     | 20 |



# PLUS DE **50** ANS AU SERVICE DE VOS RÉSEAUX

## MISEZ SUR UNE VALEUR SÛRE

Fabricant français de robinetterie industrielle, spécialisé dans le stockage, le transit et le transport des fluides, Ramus Industrie maîtrise tous les aspects de la technique hydraulique.



## L'EAU : MATIÈRE PREMIÈRE DE NOTRE EXPERTISE

Nos produits s'intègrent dans les réseaux d'eau potable, d'irrigation, de récupération d'eaux pluviales et d'assainissement. Simples, fiables et sans entretien, ils participent au bon fonctionnement des process industriels des industries agro-alimentaires, chimiques ou en lien avec les énergies renouvelables.

## NOS APPLICATIONS MULTI-SECTEURS

- ADDUCTION
- DISTRIBUTION
- STOCKAGE
- TRAITEMENT
- IRRIGATION
- BASSIN DE RÉTENTION
- PROTECTION DE L'ENVIRONNEMENT

## NOS 4 DOMAINES D'EXPERTISE

- RÉGULATION
- PROTECTION
- OBTURATION
- SUR MESURE

« Toutes nos solutions poursuivent le même objectif : améliorer vos rendements et vos réseaux ».

# UN BUREAU D'ÉTUDES À DISPOSITION

## ÉLOIGNEZ-VOUS DES STANDARDS

Les solutions standards, parfois, ne suffisent pas. Pour certains projets particulièrement complexes ou innovants, il faut savoir imaginer, inventer et créer de nouvelles solutions sur mesure.

## CONCEPTION INTERACTIVE ET MODÉLISATION 3D

Formés aux exigences de vos métiers, nos ingénieurs et projeteurs conçoivent des solutions innovantes à travers des modélisations techniques sur logiciel 3D. Ils interviennent dès la définition de vos besoins pour concevoir une solution intégrant vos impératifs techniques, économiques et logistiques.

## NOS PRINCIPAUX CLIENTS

- MAÎTRES D'OUVRAGE
- MAÎTRES D'ŒUVRE
- BUREAUX D'ÉTUDES
- EXPLOITANTS  
PRODUCTION ET DISTRIBUTION
- INSTALLATEURS  
TRAVAUX PUBLICS, CANALISATEURS,  
ÉLECTROMÉCANICIENS
- AMÉNAGEMENT DES  
TERRITOIRES
- SITES INDUSTRIELS
- INTÉGRATEURS

« Rester à la pointe de l'innovation, c'est le meilleur moyen de garder une longueur d'avance ».

# UNE PARFAITE MAÎTRISE TECHNIQUE

## CHOISISSEZ UN EXPERT EN LA MATIÈRE

L'expertise Ramus Industrie repose sur une excellente connaissance des propriétés et performances de chaque matériau, des plus usités aux plus sophistiqués.

### NOS PRINCIPAUX MATÉRIAUX TRANSFORMÉS

- FONTE
- ACIER
- CUIVRE
- INOX
- BRONZE
- INCONEL
- ÉLASTOMÈRES
- REVÊTEMENTS AUX NORMES EN VIGUEUR

### NOS DIFFÉRENTES UNITÉS DE PRODUCTION

- CHAUDRONNERIE
- CENTRE D'USINAGE
- TRAITEMENT DE SURFACE
- ASSEMBLAGE
- ESSAIS

### UNE PRODUCTION TOUJOURS SOUS CONTRÔLE

Réalisés à tous les stades de notre production, les tests en ateliers et contrôles sur sites garantissent la conformité aux normes de qualité et de sécurité exigées.

« Grâce à un parc machines ultra performant et à un process flexible, nous assurons une réactivité maximale à nos clients ».

# UN ACCOMPAGNEMENT PERMANENT

## RAPPROCHEZ-VOUS DE L'ESSENTIEL

Ramus Industrie fait de la qualité de son service après vente une priorité. Dès l'installation du matériel, toute une chaîne de compétences se met en place pour vous accompagner et garantir votre satisfaction jusqu'au bout.

### DES TECHNICIENS EXPÉRIMENTÉS ET PASSIONNÉS

Ils assurent la mise en service du matériel et prennent en charge la formation du personnel pour garantir une utilisation adaptée et une meilleure exploitation des appareils.

### UNE ASSISTANCE TECHNIQUE PERSONNALISÉE

Intervenant en France comme à l'étranger, elle permet de diagnostiquer les éventuels dysfonctionnements du réseau, d'en déterminer les causes et de procéder rapidement aux actions correctives.

### UNE FORMATION PROFESSIONNELLE AGRÉÉE

Pour tout savoir sur le dimensionnement, l'implantation, le fonctionnement, l'exploitation et l'entretien de nos appareils de régulation, de protection et d'obturation des réseaux sous pression ou de surface.

« Un produit fiable et performant, c'est bien. Bénéficier en plus d'un véritable accompagnement technique et commercial, c'est mieux ».

# UNE VÉRITABLE EXIGENCE DE QUALITÉ

## NE LAISSEZ RIEN AU HASARD

Pour Ramus Industrie, le transport de l'eau doit faire l'objet d'une exigence de qualité maximale, peut-être encore davantage que pour toute autre ressource naturelle.

### UNE TRAÇABILITÉ GARANTIE DE NOS PRODUITS

La qualité de nos produits et l'efficacité de nos solutions standard et sur mesure sont garanties à long terme par une traçabilité des dossiers.



### DES ÉQUIPEMENTS RESPECTUEUX DE L'ENVIRONNEMENT

- ATTESTATION DE CONFORMITÉ SANITAIRE
- MARQUAGE CE
- NORME EUROPÉENNE EN
- NORME INTERNATIONALE ISO

### DES APPAREILS TESTÉS ET CONTRÔLÉS DANS NOS ATELIERS

Nos équipements font l'objet de nombreux essais aussi bien en cours de montage qu'en phase de fonctionnement. Réalisés par des organismes reconnus, ils assurent une qualité et une sécurité maximale à tous nos utilisateurs.

*« La conformité de toutes nos solutions techniques aux normes de qualité et de sécurité est une exigence absolue ».*

# NOS SOLUTIONS ADAPTÉES

## POUR TOUJOURS PLUS DE PERFORMANCES

Ramus Industrie vous propose toute une gamme de produits simples, fiables et évolutifs en régulation, protection, obturation et sur mesure.

### GAMME RÉGULATION

Régulateur de pression aval, mainteneur de pression amont, robinet altimétrique, vanne de régulation... Découvrez tous nos produits de régulation monofonction, multifonction, Modulaire et asservie par la télégestion de votre réseau. De nouvelles solutions pour améliorer vos rendements et simplifier la sectorisation de vos réseaux.



### GAMME PROTECTION

Filtres, ventouses simples ou triples fonctions, soupape canalisée ou anti-bélier, vannes de survitesse... Pour protéger vos réseaux et stockage d'eau contre l'air ou la surpression, Ramus Industrie vous apporte une solution adaptée.





## GAMME OBTURATION

De la vanne guillotine à la vanne murale, en passant par la vanne papillon ou le clapet d'extrémité, découvrez toutes nos technologies d'obturation et nos fonctions personnalisées à vos besoins.



## GAMME SUR MESURE

Bassin d'orage, brise charge, obturateur à disque, vanne... Notre gamme sur mesure s'adapte à des pressions, des dimensions exceptionnelles et des matériaux spécifiques pour des fabrications adaptées à vos exigences.



## GAMME RÉGULATION

### RÉGULATION MONOFONCTION

Régulateur de pression  
aval réglable

#### REDAR RL

DN 40 À 600  
PN 10 À PN100



Robinet altimétrique  
100% hydraulique  
réglable

#### LAURAM

DN 40 AU DN600  
PN 10 À 16



#### MINILAU RLS INOX

DN 3/8 - 1/2 - 3/4 - 1"  
(taraudé)  
PS 10 À 100B



#### REDAR BY PASS

DN 60 À DN 150  
PN 10 À 64



### RÉGULATION MULTIFONCTION

Vanne de régulation  
de pression aval

#### MULTI AVAL

DN 40 À 1200  
PN 10 À PN 40



Mainteneur de pression  
amont réglable

#### DEVERLAUR RL

DN 40 À DN300  
PN 10 À PN40



Vanne de régulation  
pression amont

#### MULTI AMONT

DN 40 À 1200  
PN 10 À PN 40



#### TYPE DEVAR RLS INOX

DN 3/8 - 1/2 - 3/4 - 1"  
(taraudé)  
Pression amont : maxi 50 bars



Vanne de régulation  
de pression amont et de niveau  
avec limiteur de débit

#### MULTI AMONT / ALTI

DN 40 À 1200  
PN 10 À PN 16



**RÉGULATION  
MULTIFONCTIONS**

Vanne de régulation de  
pression amont / aval

**MULTI AMONT / AVAL**

DN 40 À 1200  
PN 10 À PN 40



Vanne de régulation  
de débit pilotée

**MULTI DÉBIT**

DN 40 À 1200  
PN 10 À 16



**MULTI À TRANCHE**

DN 40 À 1200  
PN 10 À 16



**RÉGULATION DÉBIT**

Vanne guillotine  
de régulation de débit  
pilotée ou à volant

**VGR  
+V DE RÉGULATION**

DN 40 À 800  
GN 10 (DE 1 À 6B)



Vanne de régulation  
pilotée par électrovanne

**MULTI  
ÉLECTROVANNE**

DN 40 À 1200  
PN 10 À 40



**EQUILAU**

DN 40 À DN1200  
PN 10 À PN100



**MODULATION  
DE PRESSION AVAL**

Vanne hydraulique  
de régulation

**MODULAUR**

DN 40 À 600  
PN 10 À 40



**FILTRATION**

**FILTRE OBLIQUE  
FILTRAM CM**

DN 40 À 200  
PN 10 À PN 64



**FILTRE DROIT  
FILTRAM CD**

DN 40 À 1200  
PN 10 À PN 100



**SURPRESSION**

Soupape de décharge  
canalisée

**SCR**

DN 40 À 150  
PN 10 À PN 25



Soupape de décharge  
anti-bélier grand débit

**GD**

DN 40 À 150  
PN10 À PN40



**VENTOUSE**

Ventouse automatique de  
dégazage simple fonction

**SIMFON**

DN 40/60  
PN 10 À PN 40



Ventouse automatique  
de dégazage triple  
fonction

**TRIFON**

DN 50 À 200  
PN 10 À PN 40



Ventouse casse vide  
à flotteur

**CASSE VIDE**

DN 40 À 200  
PN 10 À PN 64



**PURGEUR SONIQUE  
ET CLAPET D'ENTRÉE D'AIR**

**PURGEUR SONIQUE**

DN 40 À 200  
PN 10 À PN 40



**CLAPET ENTRÉE AIR**

DN 80 À 800  
PN 10 À PN 25





**VANNE DE SURVITESSE**

Vanne de survitesse en deux parties 100% hydraulique

**SECURAM**

DN 250 À 2000  
PN 10 À PN 40



Vanne de survitesse monobloc 100% hydraulique

**EPERAM**

DN 250 À 2000  
PN 10 À PN 40



Vanne hydraulique de survitesse

**MULTISURVITESSE**

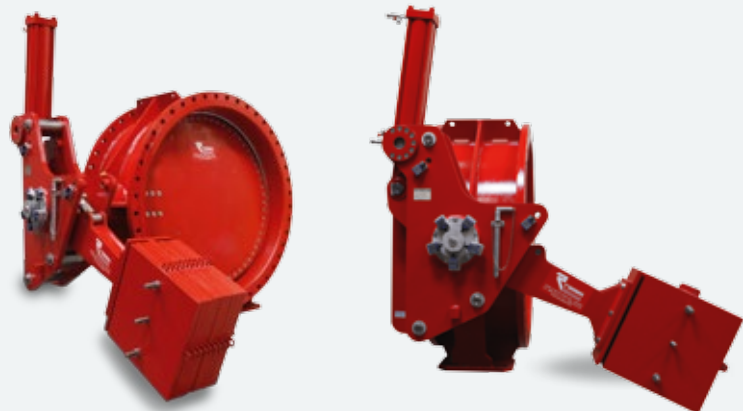
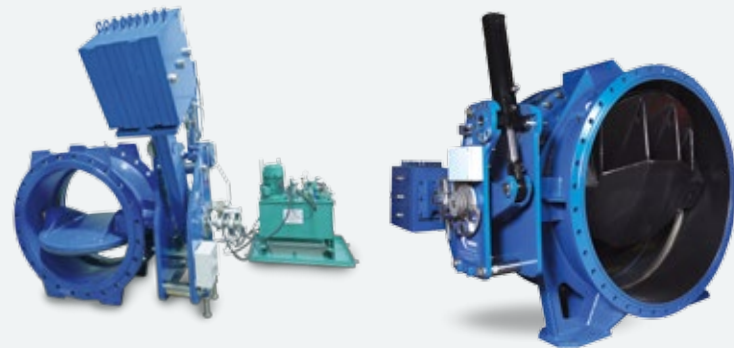
DN 100 À 300  
PN 10 À PN 40



**VANNE HYDRAULIQUE DE SÉCURITÉ**

**PAPIRAM RLS**

DN 250 À 3000  
PN 10 À PN 40



**ROBINET VANNE À OPERCULE**

**RVOC**

DN 40 À 300  
PN 10 À PN64



**VANNE ÉQUILBRÉE MANUELLE OU PILOTÉE**

**EQUILAUR**

DN 40 À 1200  
PN 10 À 100



**VANNE À GUILLOTINE**

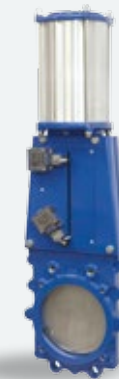
Vanne à guillotine étanche 100%

- VGR À VOLANT**
- VGR DOUBLE EFFET PNEUMATIQUE**
- VGR LEVIER**
- VGR DOUBLE EFFET HYDRAULIQUE**
- VGR INOX DOUBLE EFFET PNEUMATIQUE**
- VGR ELECTRIQUE**

DN 50 À 600  
PN 10



VGR V (VOLANT)



VGR DEP (DOUBLE EFFET PNEUMATIQUE)



VGR DEH (DOUBLE EFFET HYDRAULIQUE)



VGR.INOX.DEP (DOUBLE EFFET PNEUMATIQUE)



VGR.L (LEVIER)



VGR.E (ÉLECTRIQUE)

**VANNE À PAPILLON À BRIDES**

Vanne papillon à brides construction fonte à volant

**PAPIRAM - FSH**

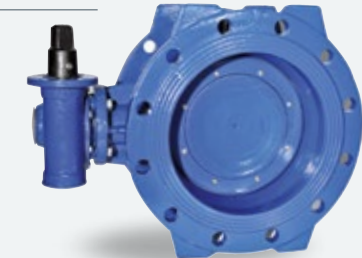
DN 150 À 2000  
PN 10 À PN 64



Vanne papillon à brides construction fonte à carré

**PAPIRAM - FSAH**

DN 150 À 2000  
PN 10 À PN 64





**VANNE MURALE**

Vanne murale  
étanche 100%

**TYPE VMR**

0 À 15 MCE  
150 X 150 À 2000 X 2000



**TYPE VML**

0 À 5 MCE  
200 X 200  
300 X 300  
400 X 400  
500 X 500  
600 X 600



Vanne murale  
étanchéité maximum

**TYPE VMK**

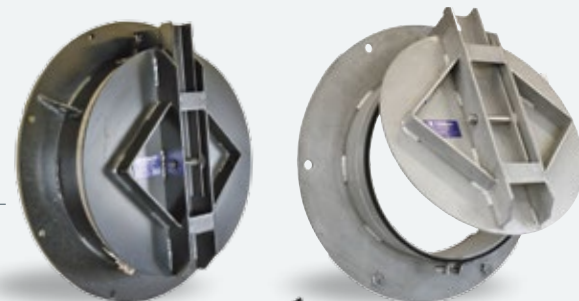
0 À 15 MCE  
150 X 150 À 3000 X 3000



**CLAPET DE NEZ**

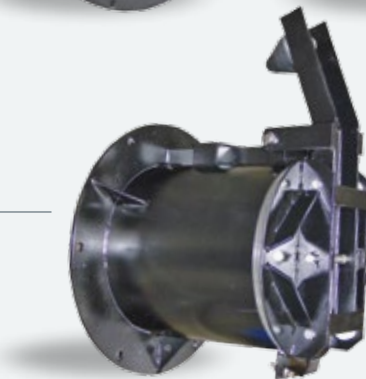
**CLAPET DE NEZ SANS CONTRE POIDS /  
AVEC CONTRE POIDS**

DN 200 À 3000



**CLAPET DE NEZ À BRIDES RENFORCÉES**

DN 200 À 3000  
BRIDE PN 10



**CLAPET DE NEZ RECTANGULAIRE**

CONSTRUCTION INOX 304 L OU 316 L



**RÉGULATEUR DE DÉBIT**

**RÉGULATEUR DE DÉBIT  
À FLOTTEUR**

DN 200 À 1 500

Différentes versions :  
- vanne émergée VRFE  
- vanne immergée VRFI  
- vanne émergée électrique VRFEE



**SUR MESURE**



EQUILAUR INOX VOLANT



REDAR INOX ASA 600



REDAR INOX



VGR INOX



EQUILAUR PN 40 DN 400



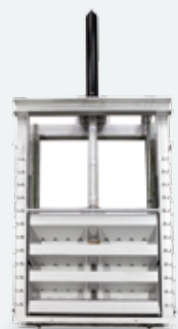
EQUILAUR DN1200 PN10



MULTISTAB ALTIMETRIQUE  
DN700 PN10



EQUILAUR PN 20 DN 300  
Cde DEH



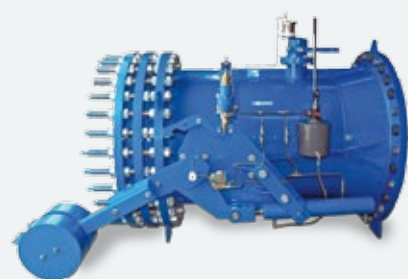
VANNE GALET  
1800 x 1800 35 MCE



OBTURATEUR  
À DISQUE



CLAPET D'ENTRÉE D'AIR  
À RESSORT DN 700 PN 10



EPERAM DN 500 / 700  
Cône intégré joint démontage



VANNE DE GARDE  
+ VANNE DE TÊTE  
DN 1100



VANNE DE TÊTE À GALET



VANNE SECTEUR 800 x 800



VANNE SECTEUR 2200 x 2600



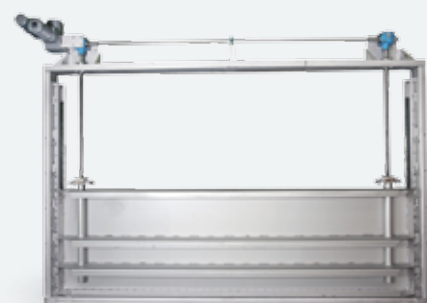
VMK 800 X 800 32 MCE



VMK 2000 x 1500  
Commande par 2 vis



VANNE 2300 X 1800  
DEH intégré 10 MCE



VMK 4000 x 1200  
Commande par 2 vis

# DES PRESTATIONS ADAPTÉES À VOS BESOINS

## REDAR DN400 BYPASS

Réalisation et mise en place d'un réducteur de pression aval type REDAR by-pass DN400 PN16 sur un réseau d'irrigation, avec une contrainte et une optimisation d'empattement, de diamètre et débit.



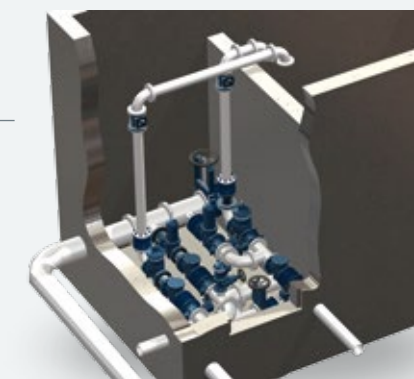
## VANNE MURALE TYPE VMK 3000X3000

Conception d'une vanne murale 3000x3000, destinée à un projet confidentiel pour le ministère de la défense, avec des contraintes de tenue au séisme, une étanchéité bidirectionnelle adaptée pour une charge d'eau de plus de 8MCE, entièrement réalisée en inox 316L.



## CHAMBRE DE VANNE RESERVOIR

Chambre de réservoir entièrement conçue et optimisée par nos soins dans le but d'alimenter une bache avec deux ressources différentes dans une chambre existante et de petite dimension.





Ramus Industrie conçoit des appareils de hautes technicités qui répondent à des exigences et des conditions particulières à travers sa gamme de produits d'hydroélectricité.

**VANNE DE TÊTE  
ET VANNE DE PIED**  
DU DN150  
AU DN2500

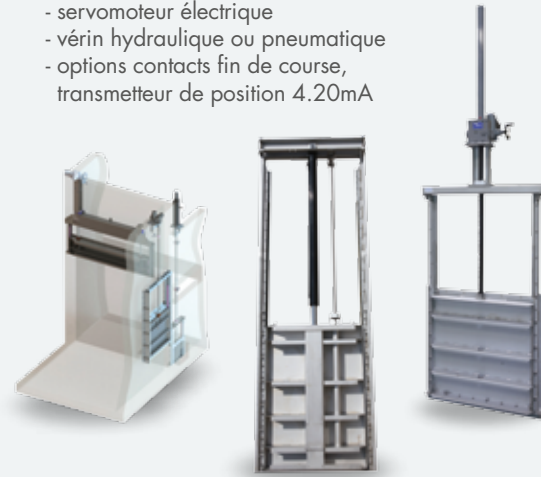


**VANTELLERIE**

Porte étanche, Vanne murale type Canal, déversoir ou étanche sur 4 cotés du 150x150 au 3000x3000

**COMMANDE PAR :**

- volant, carré 30x30, crémaillère avec ou sans tige allonge
- servomoteur électrique
- vérin hydraulique ou pneumatique
- options contacts fin de course, transmetteur de position 4.20mA



**VANNE GUILLOTINE**

Vanne de garde, vanne de fond, vanne de débit réservé du DN40 au DN 1500



**PALETTE DE SURVITESSE**

Contact électrique et/ou hydraulique version compacte ou déportée



**APPAREILS DE RÉGULATION /  
SUR MESURE FORTE PRESSION**  
À PARTIR DU PN10 JUSQU'AU PN100



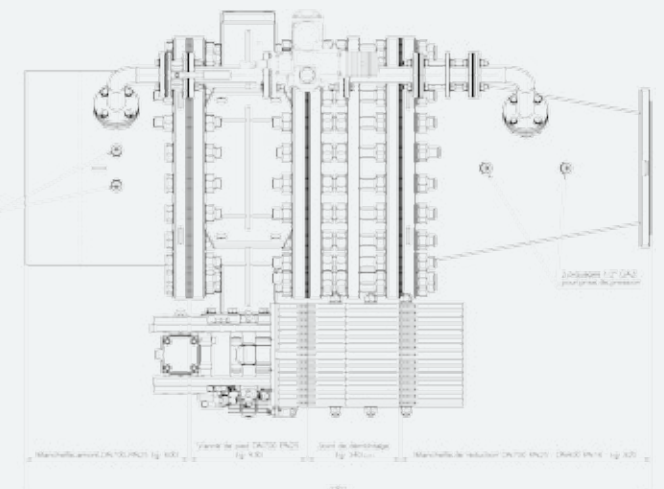
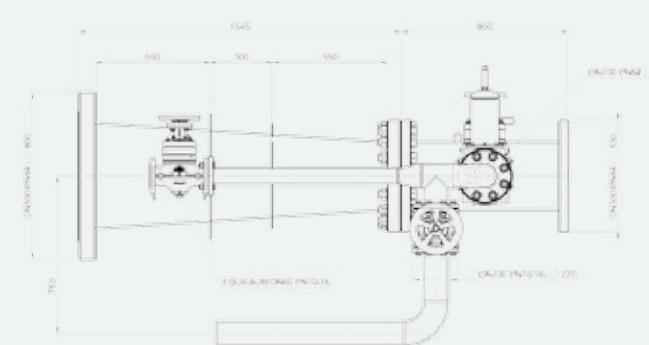
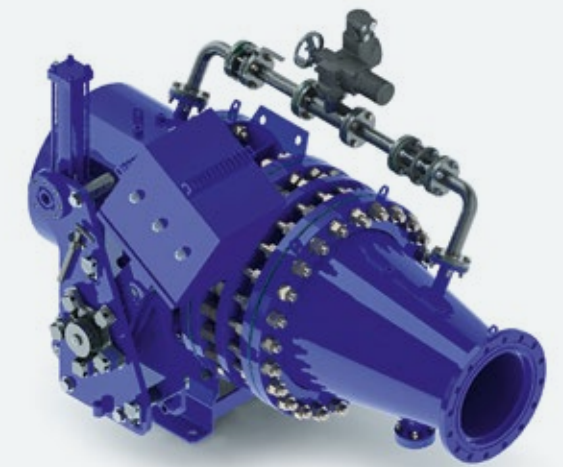
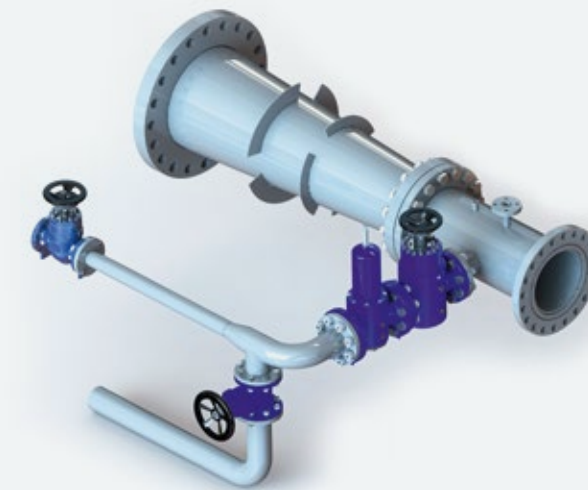
**VENTOUSES,  
CLAPETS  
ET CASSE VIDE**



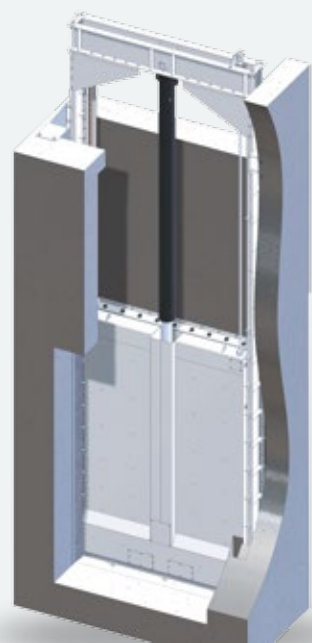
# UNE OFFRE DE SOLUTIONS COMPLÈTES

Ensemble entièrement conçu et réalisé par RAMUS INDUSTRIE, comprenant les équipements hydrauliques mais également les différentes pièces de chaudronnerie comme par exemple :

- Cône de réduction avec collerette d'ancrage
- Té spécifique
- Coudes
- Conduite Acier ou Inox
- Système complet de bypass avec piquage sur cône de réduction
- Event



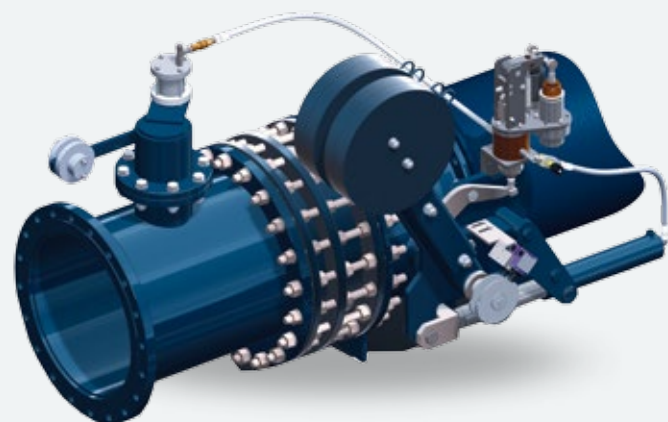
## NOS RÉALISATIONS



VANNE MURALE 2650x4000, conçue pour le dégrèvement d'une prise d'eau, étanche sur 4 cotés sous 7Mce.



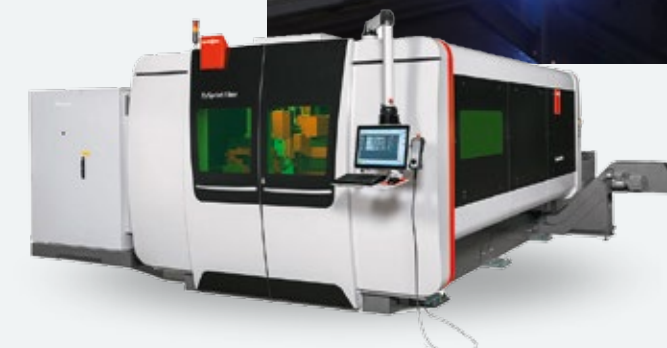
VANNE MURALE ÉTANCHE sur 4 cotés à pelle télescopique pour une ouverture dans un encombrement réduit en hauteur.



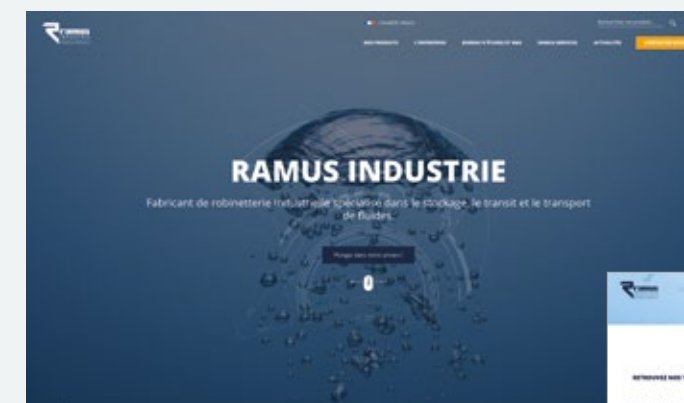
VANNE DE SÉCURITÉ + PALETTE DE SURVITESSE + TÊTE SUR MESURE ET JOINT DE DÉMONTAGE  
Ensemble destiné à une conduite forcée en DN500 dans un regard existant avec des contraintes d'empiètement.

## UNE FABRICATION ET UN SAVOIR-FAIRE 100 % FRANÇAIS

Ramus industrie dispose d'un atelier de chaudronnerie avec une expérience de haute qualité ainsi que des machines de découpes de hautes technologies, permettant de confectionner toutes vos pièces entièrement de la découpe au pliage, soudage jusqu'à l'assemblage et la peinture.

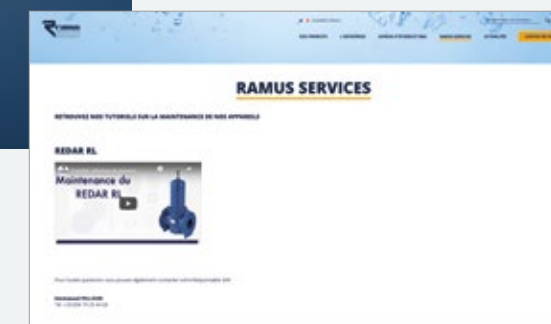


## UN SERVICE ET DES SUPPORTS DE QUALITÉS



Notre site internet et nos réseaux sociaux sont à votre disposition pour retrouver nos produits et leurs fiches techniques, nos tutoriels sur l'entretien des appareils, contacter votre interlocuteur dédié ainsi que suivre nos actualités.

Suivez-nous et partageons nos expériences sur  



**N'hésitez pas à contacter notre support technique, RAMUS SERVICE pour toute demande concernant :**

- L'entretien de vos appareils
- Une assistance à la pose
- Une mise en service
- Un conseil et orientation technique
- Définition matériels



# RAMUS INDUSTRIE VOUS SUIV PARTOUT

Implantée à La Motte Servolex  
près de Chambéry, Ramus Industrie  
intervient en France et à l'export  
avec des objectifs qui se concrétisent  
en Europe, Afrique, Amérique,  
Asie et Océanie.



RAMUS INDUSTRIE S.A.S.  
250, rue de la Curiaz  
73290 La Motte-Servolex

Contact :  
Tél. + 33 (0) 4 79 25 17 14  
Fax. + 33 (0) 4 79 25 16 95  
ramus@ramus-industrie.com

[www.ramus-industrie.com](http://www.ramus-industrie.com)  